

Skiftesperrer

Montasje av beslag 270x180

Dato

01.04.14

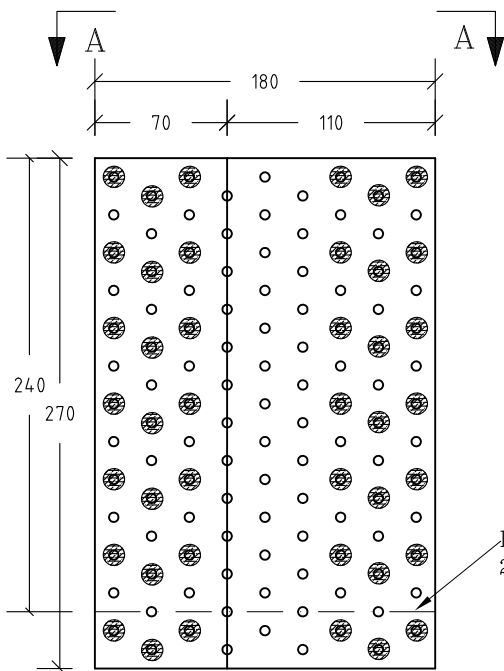
Sign.

AJW

Nr.

T03-812

Hullplate 270x180

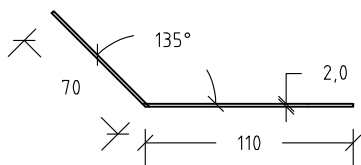


Hullplatene spikres med 40/40 kamspiker i alle hull som er skravert.

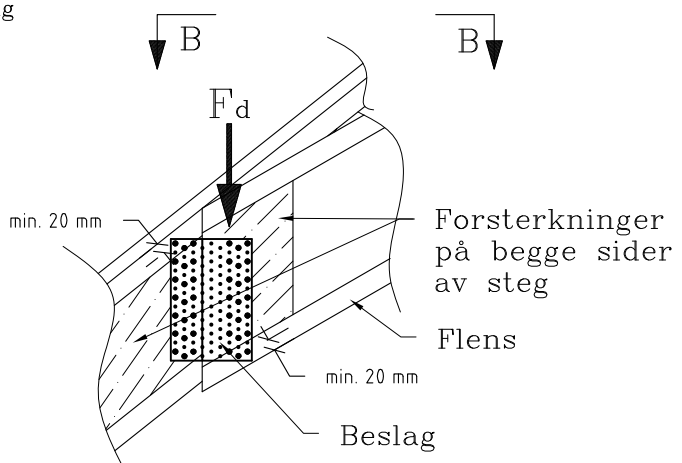
Hvis det benyttes beslagskruer skal disse være BMF med diameter 5,0 mm og minimum lengde 35 mm eller annen leverandør med tilsvarende kapasitet. Samme antall og plassering som kamspikerene. Som tegning vises spikres i 6 vertikale rekker, de tre ytterste fra hver side, med tilsammen 28 spiker pr. beslag.

Hele hullplaten skal fortrinnsvis plasseres inne på stegforsterkningen, men hvis del av hullplaten plasseres på flens skal ikke spiker komme nærmere flenskant enn 20 mm.

Høyde beslag 240x180, 1)



Snitt A-A



Forsterkninger på begge sider av steg

Flens

Beslag

Kamspiker spikret i tre rekker

Snitt B-B

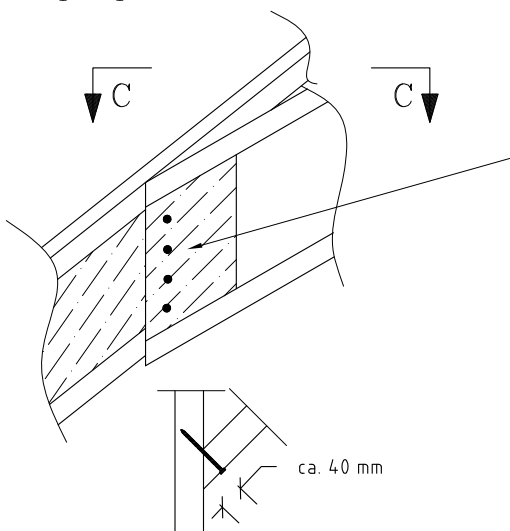
Kapasitet hullplate 270x180

Dimensjonerende kapasiteter for takkonstruksjoner, korttidslast: $F_d = 20,1$ kN.

1) Beslag 240x180, korttidslast: $F_d = 17,0$ kN.

Klimaklasse 1, for klimaklasse 2 reduseres kapasiteten med 30%.

Forutsatt forsterkning av fuktbestandig sponplate ihht. NS-EN 315-5.



Snitt C-C

Det skal alltid spikres 4 stk 34/94 firkant "håndspiker" som montasjespiker. Disse spikres før montasje av beslag. Hvis det benyttes 31/90 rund spiker skal antallet økes til 6 stk.

NB!

Hullplate 270x180 vil normalt være for stor for bjelkehøyder mindre enn 350 mm.

1) Hvis hullplate 270x180 beskjæres som vist på figur slik at beslag høyde 240 gjenstår kan kapasitet for hullplate 240x180 benyttes. Hullplate 240x180 er ikke lagervare.

Hullplater tykkelse 2,0 mm med stålkvalitet: St. E 250-2 Z